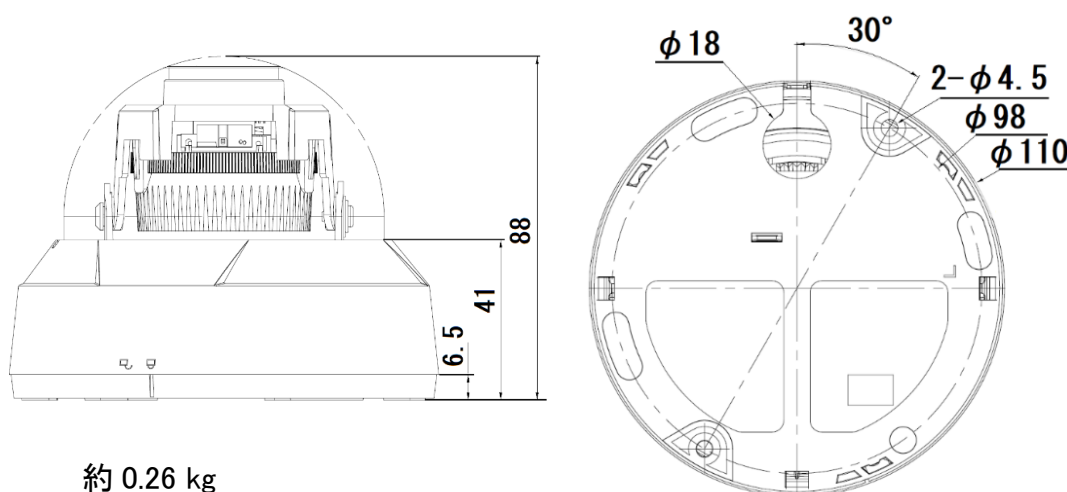


フル HD ドーム型ネットワークカメラ施工基準書(第 1.0 版)

機種名 DC-D4213RX、DC-D4216RX、DC-D4216RX-A

表記なき単位=mm

寸法図



重量

約 0.26 kg



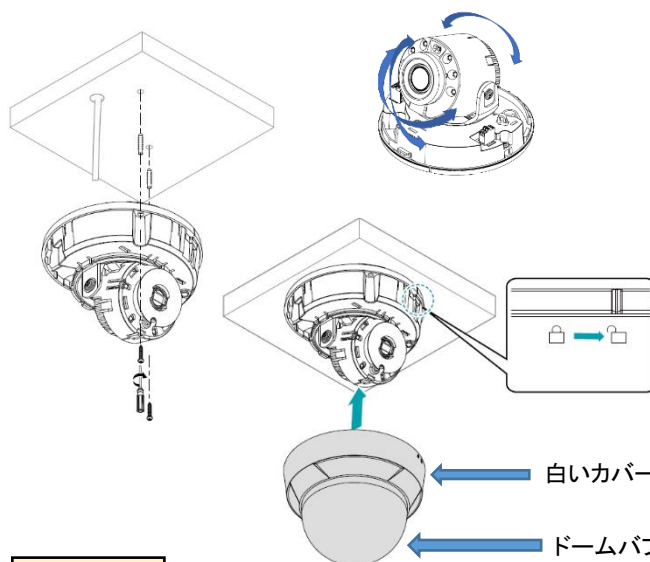
- ※ レンズ部の円形ゴムは IR 反射防止用のため、取り外さないこと。
- ※ カバー取り付け時はドームバブルを手で固定し、白いドームカバー部分だけを回転してロックすること。

在来天井施工例

使用部材

固定ねじ x 2(付属)、設置用アンカー x 2 (付属)

施工手順



- 1)ドームカバーを反時計回りに回して外す。
- 2)ガイドパターン(付属)を使用し、設置面に設置用アンカーに対応した穴を2箇所あけ、設置用アンカー(付属)を挿入する。
- 3)必要に応じて、ケーブル通線孔(直径 25 mm程度)をあける。
- 4)固定ねじ(付属)を使い、天井にカメラを固定する。
- 5)LAN ケーブルを接続し、画角を決める。
- 6)画角が変わらぬようドームバブルを手で押さえつけ、下のカバー部分だけを回して底面の溝をロック位置まで回す。

白いカバー部分を回転

ドームバブルを手で固定

注意事項

1. 壁または天井の補強工事が必要かどうか確認すること。
2. ガイドパターン(付属)を使用してネジ間の距離を確認すること。
3. アクセサリの取付金具を使用する場合は、取付金具の施工基準書を参照すること。
4. ドームカバーが落下しないようロック位置までしっかり回してロックすること。

問合せ先 : 株式会社セキュア セールスエンジニアリング課
03-6911-0660