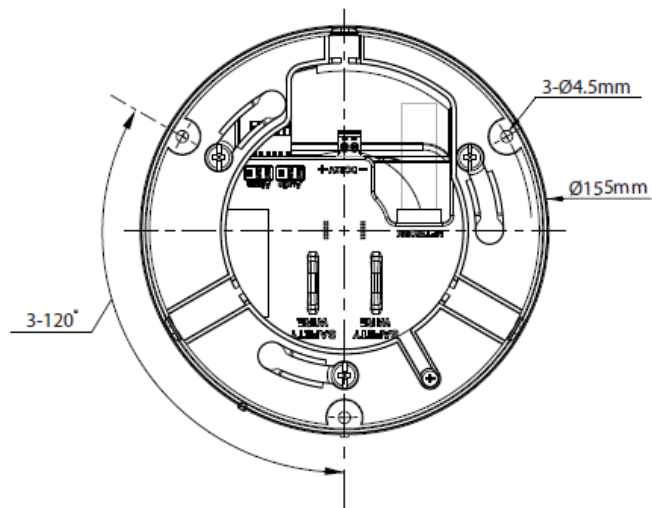
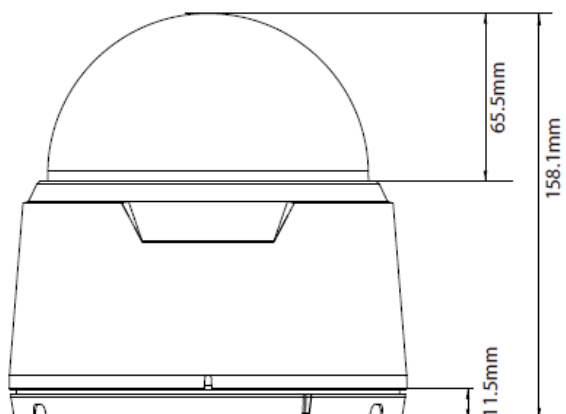


フル HD 屋内専用 PTZ ドーム型ネットワークカメラ 施工基準書(第 3.0 版)

機種名 DC-D6261X-A

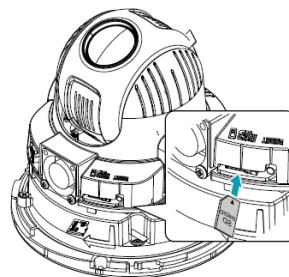
寸法図



質量 : 1.0kg

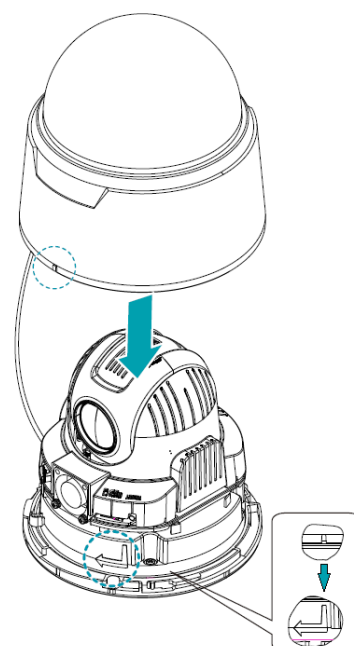
SD カードの挿入

SD メモリカードを使用する場合はドームカバーを外し、microSD と記載された面を上側にしてスロットに挿入します。



ドームカバーを閉じる

ドームカバーの内側、外側の保護シートを外し、カバーと本体を図のように合わせます。ドームカバーを時計回りにロックするまで回転します。



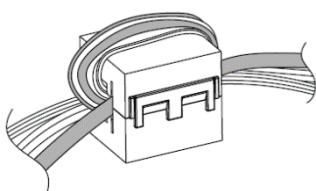
フル HD 屋内専用 PTZ ドーム型ネットワークカメラ 施工基準書(第 3.0 版)

使用部材

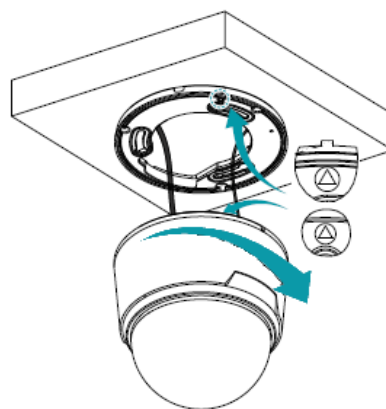
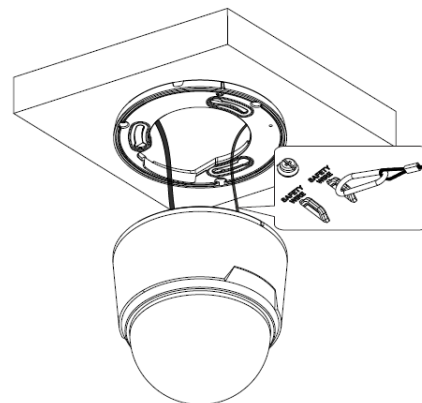
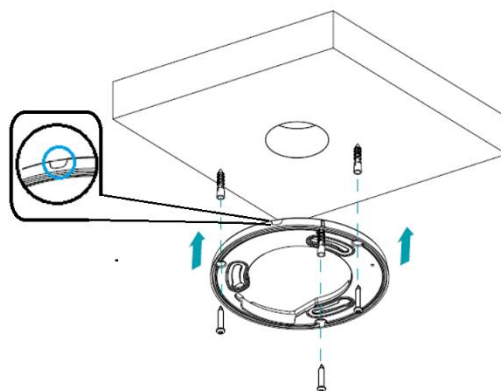
取付方法	固定ねじ x3(付属)、設置用アンカー x3(付属)
使用数	3 本

施工手順

- 1) 必要に応じて、ケーブル通線孔(直径 50 mm程度)をあける。側面出しの場合はマウントのケーブル取り出し部分をカットする。
- 2) 設置面にアンカーに対応した穴を 3 箇所あける。
- 3) アンカーを設置面の穴に差し込み取り付けます。
- 4) アンカー付属のネジを使用してインストールマウントを固定します。アンカーが固定するまで締め付けてください。
- 5) インストールマウントの落下防止ワイヤーをカメラ本体の“Safety Wire”取付フックに固定します。
- 6) フェライトコアを図のようにケーブルに取り付けます。
- 7) 電源ケーブル、LAN ケーブル等を接続します。
- 8) インストールマウントと、カメラ固定基準点(△マーク)を合わせて時計回りに回して固定します。



フェライトコア



- ・壁または天井の補強工事が必要かどうか確認すること。
(強度が取れない場合は必ず補強を施し、強度を確保すること)
- ・耐荷重を考慮の上、適切なアンカーを使用のこと。
- ・ガイドパターンを使用してねじ間の距離を確認すること。
- ・ドームカバーの内側、外側の保護シートは外すこと。
- ・落下防止のセーフティワイヤは必ず使用する事こと。
- ・落下防止のためカメラとマウントのロックを確認すること。