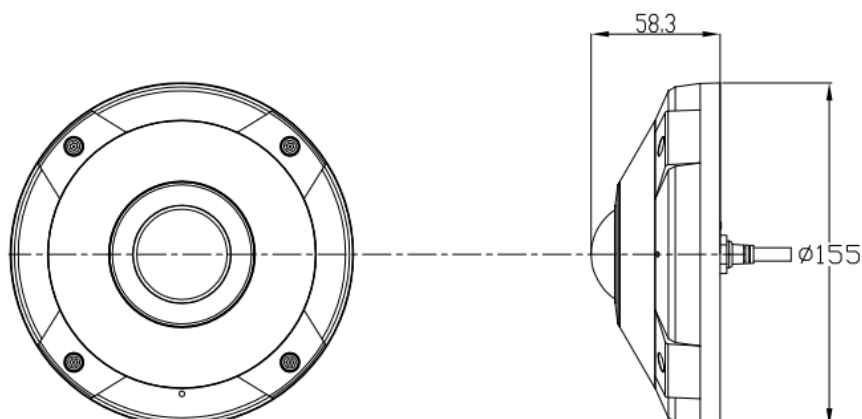


940 万画素全方位フィッシュアイネットワークカメラ施工基準書(第2版)

機種名 DC-Y3C14WRX、DC-Y8C13WRX

表記なき単位=mm

寸法図



規格

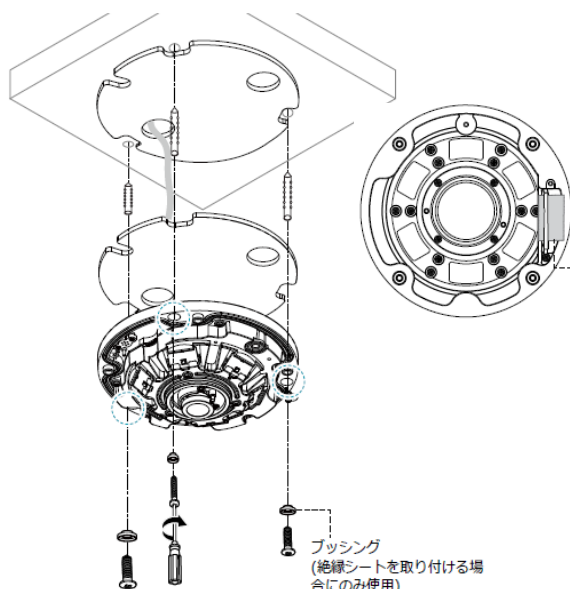
質量	0.92kg
----	--------

在来天井施工例

使用部材

取付方法	設置用アンカー(付属)	推奨 パットハンガー(付属していません)
取付ねじ	固定ねじ(付属)、設置用アンカー(付属)	パットハンガー(M4)
使用数	3本	3本

施工手順



- 設置用アンカー(付属)を使用して取り付ける場合
 - 1) 設置シート(付属)を使用し、設置面に設置用アンカーに対応した穴を3箇所あけ、設置用アンカー(付属)を挿入する。
 - 2) 必要に応じて、ケーブル通線孔(直径25mm程度)をあける。
 - 3) 付属の絶縁シートからシール面の台紙を取り除き、穴に合わせて設置面に取り付ける。
 - 4) ブッシング(付属)を使用し、固定ねじ(付属)で本体を設置面に固定する。(トップカバーと本体が落下防止ワイヤーで接続されていることを確認する)
 - 5) 防湿剤(付属)を、図のように取り付ける。
 - 6) 付属のLレンチを使用し、トップカバーを本体に固定する。
- パットハンガー(付属していません)を使用して取り付ける場合
 - 1) 設置シート(付属)を使用し、設置面にパットハンガーに対応した穴を3箇所あける。
 - 2) 必要に応じて、ケーブル通線孔(直径25mm程度)をあける。
 - 3) 付属の絶縁シートからシール面の台紙を取り除き、穴に合わせて設置面に取り付ける。
 - 4) ブッシング(付属)を使用し、パットハンガー(M4)のねじを本体に通す。
 - 5) ねじにパットハンガーを取り付けて、天井にあけた穴を通し、ねじを締めて固定する。(トップカバーと本体が落下防止ワイヤーで接続されていることを確認する)
 - 6) 防湿剤(付属)を、図のように取り付ける。
 - 7) 付属のLレンチを使用し、トップカバーを本体に固定する。

注意事項

1. 壁または天井の補強工事が必要かどうか確認すること。
強度が取れない場合は必ず補強を施し、強度を確保すること。
2. 絶縁シートを壁または天井に取り付けられない場合は、ブッシングは使用しないこと。
3. ケーブル類は、絶縁処理および防水処理を確実に施すこと。
4. アクセサリの取付金具を使用する場合は、取付金具の施工基準書を参照すること。
5. 屋外に取り付ける際は、カメラ周りにコーキングを行うこと。